

Lama aluminio C-43

ALUMINIUM PROFILE / LAME ALU / LÂMINA DE ALUMÍNIO

Datos técnicos

Technical parameters / Paramètres techniques / Dados técnicos

Material Matière	Aluminio 3105 H46
Espesor de banda total (mm) Total band thickness / Épaisseur totale de la feuillarde / Grossura total de banda	0,285 ± 0,02
Superficie de cobertura (mm) Covering surface / Surface de couverture / Superfície de cobertura	43
Espesor nominal (mm) Nominal thickness / Épaisseur / Grossura nominal	8,8
Lamas por metro de altura Number of slats per 1 m of curtain height / Nombre de lames au mètre / Lâminas por metro de altura	23,2
Eje mínimo de enrollamiento Minimum rolling axle / Axe minimal d'enroulement / Eixo mínimo de enrolamento	Ø40
Largo estándar (m) Standard length / Longueur standardisée / Comprimento standard	6
Embalaje (m) Standard pack / Conditionnement / Embalagem	360 (60 x 6)

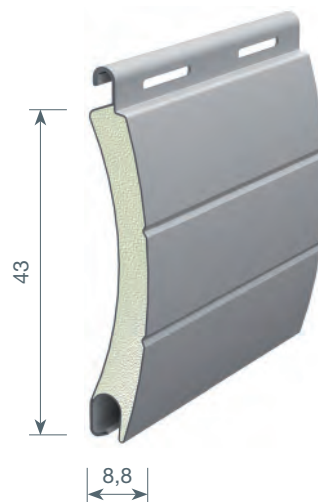


Tabla de peso según la densidad del poliuretano

Weight chart according to the polyurethane density / Courbe de poids en fonction de la densité de polyuréthane / Tabela de peso consoante a densidade do poliuretano

Código Code	Densidad poliuretano (kg/m³) Polyurethane density Densité mousse de polyuréthane Densidade poliuretano	Peso por metro lineal (kg) Weight per 1 m Poids par ml Peso por metro linear	Peso por m² (kg) Weight per 1 m² Poids par 1 m²	Peso por paquete (kg) Weight per pack Poids par paquet Peso por pacote
310415	90	0,107		38,2
310522	90 (paño / panel / tablier / pano)		2,500	
310420	125	0,112		40,3
310520	125 (paño / panel / tablier / pano)		2,600	

Peso aproximado / Approximate weight / Poids approximatif

Máxima altura de persiana en función de las opciones de montaje (mm)

Max. roller shutter curtain height depending on the assembly option / Hauteur maximale du tablier en fonction des options d'assemblage / Altura máxima do estore em função das opções de montagem

Tamaño de cajón (mm) Shutter box size Dimension de caisson Tamanho da caixa	Octo. Ø40		Octo. Ø60		ZF Ø45	ZF Ø54	ZF Ø64
	Tirante 375678 Mixed spring lock Auto ancrage mixte Autofixação misto	Seguridad Octoclick *	Tirante 375678 Mixed spring lock Auto ancrage mixte Autofixação misto	Seguridad Octoclick *	Seguridad Clicksur *	Seguridad Clicksur *	Seguridad Clicksur *
Alu 137	1770	1640	1685	1600	1725	1685	1380
Alu 150	2130	2170	2045	2045	2215	2085	1955
Alu 165	2660	2700	2700	2530	2700	2615	2485
Alu 180	3450	3320	3235	3145	3320	3145	3020
Alu 205	4160	3945	3990	3990	4030	3990	3905
PVC 155	2135	1920	1960	1830	-	-	-
PVC 170	2535	2320	2365	2235	-	-	-
PVC 185	3025	2810	2850	2720	-	-	-
PVC 200	3595	3380	3425	3255	3595	3555	3340
PVC 225	4310	4395	4225	4225	-	-	-
Con tapón ARV / With ARV side lock / Avec embout latéral ARV / Com tampo lateral ARV							
Alu 137	1725	1555	1555	1555	1510	1470	1470
Alu 150	2085	1870	1870	1825	1870	1825	1825
Alu 165	2615	2360	2400	2360	2360	2360	2360
Alu 180	3145	2890	2890	2890	2890	2845	2845
Alu 205	3775	3515	3515	3515	3515	3515	3515
PVC 155	1830	1575	1575	1575	-	-	-
PVC 170	2150	1890	1890	1890	-	-	-
PVC 185	2680	2420	2420	2420	-	-	-
PVC 200	3210	2950	2950	2950	2950	2950	2950
PVC 225	3835	3535	3535	3835	-	-	-

Las medidas pueden variar dependiendo del tamaño de eje y paño, e incluyen cajón y terminal / Measurements may vary depending on panel and axle size, and include shutterbox and end piece / Les dimensions peuvent varier en fonction de la dimension de l'axe et du tablier, et incluent caisson et lame finale. / As medidas podem variar dependendo do tamanho do eixo e do pano, e incluem caixa e terminal

(*) Seguridad 2 eslabones / Security 2 links / Sécurité 2 maillons / Segurança 2 elos

Diámetros de enrollamiento

Rolling diameter / Diamètres d'enroulement / Diâmetros de enrolamento

Altura (mm) / Height / Hauteur	1000	1200	1400	1600	1800	2000	2200	2400	2600	2800	3000	3200	3400	3600	3800	4000
Nº de lamas / Number of slats / Nombre de lames / N.º de lâminas	24	28	33	38	42	47	52	56	61	66	70	75	80	84	89	93
Eje octo. 40 / Axle / Axe / Eixo	112	118	125	135	140	147	153	158	163	169	174	180	186	190	195	200
Eje octo. 60 / Axle / Axe / Eixo	117	122	131	139	143	150	157	162	167	175	180	184	189	197	199	203
Con tapón ARV / With ARV side lock / Avec embout latéral ARV / Com tampo lateral ARV																
Eje octo. 40 / Axle / Axe / Eixo	122	129	140	148	150	156	164	174	178	180	196	207	214	215	220	221
Eje octo. 60 / Axle / Axe / Eixo	125	138	142	149	153	160	170	176	183	188	198	208	215	216	220	221

Resistencia al viento según norma EN 13659

Classes of wind load resistance according to EN 13659 / Résistance au vent conformément à la norme EN 13659 / Resistência ao vento consoante a norma EN 13659

90

Densidad poliuretano (kg/m³)

Poliurethane density
Densité mousse de polyuréthane
Densidade poliuretano

Guía de 53 x 22

Profundidad útil: 27 mm

Guide 53 x 22 / Depth 27 mm
Coulisse 53 x 22 / Profondeur 27 mm
Guia 53 x 22 / Profundidade útil: 27 mm

	Altura de paño (mm) Curtain height Hauteur du tablier Altura de pano	Ancho de paño (mm) Curtain width Largeur du tablier Largura de pano				
		1400	1700	2000	2400	2840
H2250	V6	V5	V4	V3	V2	
H1400	V6	V5	V4	V3	V2	
		1600	1850	2200	2600	3000
		1600	1900	2200	2600	3200
H2250	V6	V5	V4	V3	V2	
H1400	V6	V5	V4	V3	V2	
		1700	2000	2500	2900	3480

Guías de 64 x 22 o 46 x 22

Profundidad útil: 38 mm

Guides 64 x 22 or 46 x 22 / Depth 38 mm
Coulisses 64 x 22 ou 46 x 22 / Profondeur 38 mm
Guias 64 x 22 ou 46 x 22 / Profundidade útil: 38 mm

90 (ARV)

Densidad poliuretano (kg/m³)

Poliurethane density
Densité mousse de polyuréthane
Densidade poliuretano

Guías de 64 x 22 o 46 x 22

Profundidad útil: 38 mm

Guides 64 x 22 or 46 x 22 / Depth 38 mm
Coulisses 64 x 22 ou 46 x 22 / Profondeur 38 mm
Guias 64 x 22 ou 46 x 22 / Profundidade útil: 38 mm

	Altura de paño (mm) Curtain height Hauteur du tablier Altura de pano	Ancho de paño (mm) Curtain width Largeur du tablier Largura de pano				
		1800	2200	2850	3700	4580
H2250	V6	V5	V4	V3	V2	
H1400	V6	V5	V4	V3	V2	
		2125	2600	3285	4235	5180

125 (HD-ARV)

Densidad poliuretano (kg/m³)

Poliurethane density
Densité mousse de polyuréthane
Densidade poliuretano

Guía de 53 x 22

Profundidad útil: 27 mm

Guide 53 x 22 / Depth 27 mm
Coulisse 53 x 22 / Profondeur 27 mm
Guia 53 x 22 / Profundidade útil: 27 mm

	Altura de paño (mm) Curtain height Hauteur du tablier Altura de pano	Ancho de paño (mm) Curtain width Largeur du tablier Largura de pano				
		2170	2670	3250	3890	4390
H2250	V6	V5	V4	V3	V2	
		2000	2550	3190	3885	4435
H2250	V6	V5	V4	V3	V2	

Guías de 64 x 22

Profundidad útil: 38 mm

Guides 64 x 22 / Depth 38 mm
Coulisses 64 x 22 / Profondeur 38 mm
Guias 64 x 22 / Profundidade útil: 38 mm

Clasificación de reacción al fuego (NF P 92-507: 2004 y UNE 23727-90 1R)

Classification of reaction to fire / Classement de réaction au feu / Classificação de reação ao fogo



M1

Informes de clasificación N° 8530 y N° 8529 - AITEX Textile Industry Research Association

Transmisión térmica <U> (UNE-EN ISO 8990: 1997)

Thermal transmission / Transmittance thermique / Transmissão térmica



4,6 W/m²K

Certificado N° 29166 - TECNALIA Technology Corporation

Resistencia térmica adicional <ΔR> (UNE-EN ISO 13125: 2001)

Additional thermal resistance <ΔR> / Résistance thermique additionnelle <ΔR> / Resistência térmica adicional <ΔR>



Clase 4
0,20 m²K/W



Clase 5
0,22 m²K/W



Bajo emisivo (BE) /

Low emissivity finishing (LE) / Finition basse émissivité (BE) /
Acabamento baixo emissivo (LOW-E)

Clase 4
0,24 m²K/W

Tapones laterales
Side locks
Embouts latéraux
Tampos laterais



Referencia Article Référence Referência	Densidad poliuretano Polyurethane density / Densité mousse de polyuréthane / Densidade poliuretano	Código Code	Embalaje estándar (piezas) Standard pack (pcs) Conditionnement (pièces) Embalagem standard (peças)
Tapón lateral antideslizamiento C-43 Anti slip side lock C-43 / Embout latéral antidérapant C-43 / Tampo lateral antideslizamento C-43	90	373212	800
Tapón lateral antideslizamiento para atornillar C-43 HD (alta densidad poliuretano) Anti-slide stopper for to screw C-43 HD (high density polyurethane) / Embout latéral à visser C-43 HD (haute densité de polyuréthane) / Tampão lateral para aparafusar C-43 HD (alta densidade de poliuretano)	125	373237	800
Tapón lateral antideslizamiento ARV (alta resistencia al viento) C-43 Anti slip ARV (high wind resistance) side lock C-43 / Embout latéral antidérapant ARV (haute résistance au vent) C-43 / Tampo lateral antideslizamento ARV (alta resistência vento) C-43	90	373222	800
Tapón lateral antideslizamiento para atornillar C-43 HD-ARV Anti-slide stopper for to screw C-43 HD-ARV Embout latéral à visser C-43 HD-ARV Tampo lateral para aparafusar C-43 HD-ARV	125	373233	300

Montaje con tapones C-43 HD (373212_H) y C-43 HD-ARV (373235)

Assembly with C-43 HD (373212_H) and C-43 HD-ARV (373235) anti-slide stoppers
Montage avec embouts C-43 HD (373212_H) et C-43 HD-ARV (373235)
Montagem com tampões C-43 HD (373212_H) e C-43 HD-ARV (373235)

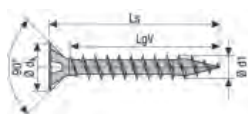
Es importante colocar un tapón lateral C-43 HD-ARV por cada dos tapones laterales C-43 HD, de igual manera que en la imagen

It is important to assemble one C-43 HD-ARV anti-slide stopper for each two C-43 HD anti-slide stoppers, same as indicated in the picture /
Il est important de mettre un embout lateral C-43 HD ARV tous les trois embouts latéraux C-43 HD /
É importante colocar um tampão lateral C-43 HD-ARV por cada dois tampões laterais C-43 HD, tal como na imagem



Tornillería recomendada (mm)

Recommended screw system (mm) / Vis recommandée (mm) / Parafusos e porcas recomendados (mm)



Ø cabeza dk Finishing Tête Cabeça	Longitud total Ls Total length Longueur totale Comprimento total	Longitud rosca LgV Thread length Longueur de la couronne Comprimento da rosca completa	Ø rosca d1 Thread Couronne	Acabados Acabado Finition Acabamento
5,1	25	22	2,5	Bicromatado

Compatibilidad

Compatibility / Compatibilité / Compatibilidade

Guías

Guides / Coulissses / Guias

Aluminio: V-25 24 x 15,5 / CR 53 x 22 / CR 53 x 60 / CR 64 x 22 / H-25 53 x 22 / HSL-25 53 x 22 x 120 / HSL-25 53 x 22 x 120 / CT 46 x 22 / CT 45 x 30 / central HD-60 60 x 21,6 / central 60 x 30 / central HD-25 108,5 x 21,6

Para lama de aluminio C-43 HD ARV / For aluminium profile C-43 HD ARV / Pour lame Alu C-43 HD ARV / Para lâmina de alumínio C-43 HD ARV

Aluminio: CR 53 x 22 / CR 64 x 22 / CT 46 x 22 / CT 45 x 30

Terminales

Finis slat / Lames finales / Terminals

Aluminio: EIB 44 x 7,5 / EMB 44 x 7,5 / EI EE 44 x 7,5 / acústico 44 x 8 / acústico 44 x 8 (3p.) / LFP 46 x 8

Gama de colores

RANGE OF COLOURS / GAMME DE COULEURS / GAMA DE CORES

Consulte el listado de colores actualizado en nuestra tarifa o muestrario físico

Please check the updated colour range in our Price List or samples collection /

Consultez la liste actualisée des couleurs sur notre tarif ou nuancier /

Consulte a lista atualizada de cores na nossa tabela de preços ou no mostruário físico

Compatibilidad persianas de aluminio con guías y terminales de aluminio

ALUMINIUM ROLLING SHUTTER COMPATIBILITY WITH GUIDES RAIL AND ALUMINIUM END PIECES

COMPATIBILITÉ VOLETS ALUMINIUM AVEC COULISSES ET LAMES FINALES ALUMINIUM

COMPATIBILIDADE ESTORES DE ALUMÍNIO COM GUIAS E TERMINAIS DE ALUMÍNIO

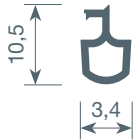
Persiana de aluminio

Aluminium profile / Lame alu / Aluminium profil

Guías Guides Coulisses Guías			Modelo / Model / Modèle					
			Código Code	C-43	C-45	CS-45 LS	P-45	C-50
Lateral								
24 x 15,5	V-25	311610	o	o	o	o		
53 x 22	CR	311650	o	o	o	o		
53 x 60 x 22	CR	311649	o	o	o	o		
64 x 22	CR	311651	o	o	o	o		
64 x 26	CR	311652					o	
80 x 27	CR	311653					o	o
53 x 22	H-25	311611	o	o	o	o		
53 x 22 x 120	HSL-25	311625	o	o	o	o		
53 x 22 x 120	HSLE-25	311626	o	o	o	o		
46 x 22	CT	311654	o	o	o	o		
46 x 26	CT	311655					o	o
60 x 29	CT	311656					o	o
45 x 30	CT	311659	o	o	o	o		
60 x 36		345160						o
80 x 36		345161						o
100 x 36		345162						o
Central								
60 x 21,6	HD-60	311628	o					
60 x 30		311639	o					
108,5 x 21,6	HD-25	311629	o					

Terminales Finals slat Lames finales Terminais			Modelo / Model / Modèle						
		Código Code	C-43	C-45	CS-45 LS	P-45	C-50	C-56	C-77
44 x 7,5	EIB-44	311710	o	o	o	o	o		
44 x 7,5	EMB-44	311712	o	o	o	o	o		
44 x 7,5	EI/EE-44	311714	o	o	o	o	o		
44 x 8 x 34,5	acústico	311717	o	o	o	o	o		
a		311724	o	o	o	o	o		
44 x 8 x 33,7	b acústico	311723	o	o	o	o	o		
c	acústico	311725	o	o	o	o	o		
46 x 8	LFP	311721	o	o	o	o	o		
20 x 77	LEF	245156							o
56 x 13	LF	311726						o	
16 x 20	PF C-77	315157							o

Gomas de remate
Rubber end piece / Gome caoutchoucs / Borrachas remate



Denominación Designation Désignation Designação	Código Code	Características Features Caractéristiques	Embalaje (m) Packing Conditionnement Embalagem
J-9	373353	para lama de aluminio C-43, C-45, CS-45 LS, P-45, C-50 y C-56 for aluminium slat / pour lame d'aluminium / para lâmina de alumínio	200