

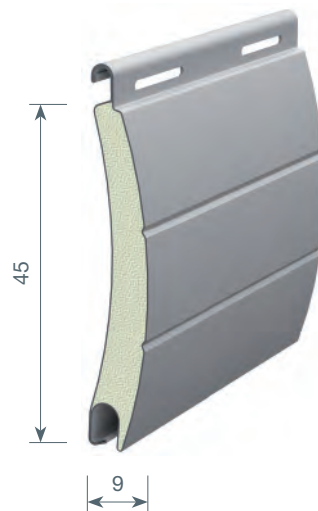
# Lama aluminio CS-45 LS

ALUMINIUM PROFILE / LAME ALU / LÂMINA DE ALUMÍNIO

## Datos técnicos

Technical parameters / Paramètres techniques / Dados técnicos

<b>Material</b> Matière	Aluminio 3105 H46
<b>Espesor de banda total (mm)</b> Total band thickness / Épaisseur totale de la feuillard / Grossura total de banda	0,23 ± 0,02
<b>Superficie de cobertura (mm)</b> Covering surface / Surface de couverture / Superficie de cobertura	45
<b>Espesor nominal (mm)</b> Nominal thickness / Épaisseur / Grossura nominal	8,8
<b>Lamas por metro de altura</b> Number of slats per 1 m of curtain height / Nombre de lames au mètre / Lâminas por metro de altura	22
<b>Eje mínimo de enrollamiento</b> Minimum rolling axle / Axe minimal d'enroulement / Eixo mínimo de enrolamento	Ø40
<b>Largo estándar (m)</b> Standard length / Longueur standardisée / Comprimento standard	6
<b>Embalaje (m)</b> Standard pack / Conditionnement / Embalagem	360 (60 x 6)



## Tabla de peso según la densidad del poliuretano

Weight chart according to the polyurethane density / Courbe de poids en fonction de la densité de polyuréthane / Tabela de peso consoante a densidade do poliuretano

Código Code	Densidad poliuretano (kg/m³) Polyurethane density Densité mousse de polyuréthane Densidade poliuretano	Peso por metro lineal (kg) Weight per 1 m Poids par ml Peso por metro linear	Peso por m² (kg) Weight per 1 m² Poids par 1 m²	Peso por paquete (kg) Weight per pack Poids par paquet Peso por pacote
310428	90	0,091		32,7
310528	90 (paño / panel / tablier / pano)		2,060	

Peso aproximado / Approximate weight / Poids approximatif

## Máxima altura de persiana en función de las opciones de montaje (mm)

Max. roller shutter curtain height depending on the assembly option / Hauteur maximale du tablier en fonction des options d'assemblage / Altura máxima do estore em função das opções de montagem

Tamaño de cajón (mm) Shutter box size Dimension de caisson Tamanho da caixa	Octo. Ø40		Octo. Ø60	
	Tirante 375678 Mixed spring lock Auto ancrage mixte Autofixação misto	Seguridad Octoclick *	Tirante 375678 Mixed spring lock Auto ancrage mixte Autofixação misto	Seguridad Octoclick *
Alu 137	1800	1575	1620	1485
Alu 150	2220	1950	1995	1860
Alu 165	2730	2505	2550	2415
Alu 180	3330	3015	3015	3150
Alu 205	4255	3670	3760	3535
PVC 155	2045	1640	1955	1820
PVC 170	2510	2060	2195	2060
PVC 185	3020	2525	2840	2705
PVC 200	3710	3395	3485	3305
PVC 225	4680	4095	4680	4320

Las medidas pueden variar dependiendo del tamaño de eje y paño, e incluyen cajón y terminal / Measurements may vary depending on panel and axle size, and include shutterbox and end piece / Les dimensions peuvent varier en fonction de la dimension de l'axe et du tablier, et incluent caisson et lame finale. / As medidas podem variar dependendo do tamanho do eixo e do pano, e incluem caixa e terminal

(\*) Seguridad 2 eslabones / Security 2 links / Sécurité 2 maillons / Segurança 2 elos

## Diámetros de enrollamiento

Rolling diameter / Diamètres d'enroulement / Diâmetros de enrolamento

Altura (mm) / Height / Hauteur	1000	1200	1400	1600	1800	2000	2200	2400	2600	2800	3000	3200	3400	3600	3800	4000
Nº de lamas / Number of slats / Nombre de lames / N.º de lâminas	23	27	32	36	40	45	49	54	58	63	67	72	76	80	85	89
Eje octo. 40 / Axle / Axe / Eixo	115	123	131	138	143	150	155	162	168	172	176	182	188	192	196	202
Eje octo. 60 / Axle / Axe / Eixo	122	128	135	141	148	155	160	167	172	176	180	186	193	195	201	205

## Resistencia al viento según norma EN 13659

Classes of wind load resistance according to EN 13659 / Résistance au vent conformément à la norme EN 13659 / Resistência ao vento consoante a norma EN 13659

90

Densidad poliuretano (kg/m³)

Poliurethane density

Densité mousse de polyuréthane

Densidade poliuretano

Guía de 53 x 22

Profundidad útil: 27 mm

Guide 53 x 22 / Depth 27 mm

Coulisse 53 x 22 / Profondeur 27 mm

Guia 53 x 22 / Profundidade útil: 27 mm

	Altura de paño (mm) Curtain height Hauteur du tablier Altura de pano							Ancho de paño (mm) Curtain width Largeur du tablier Largura de pano
	1160	1450	1890	2500	3140	3680		
H2250	V6	V5	V4	V3	V2	V1		
H1400	V6	V5	V4	V3	V2	V1		
		1160	1490	2000	2750	3540	4230	

## Clasificación de reacción al fuego (NF P 92-507: 2004)

Classification of reaction to fire / Classement de réaction au feu / Classificação de reação ao fogo



M1

Informe de clasificación Nº 8530 - AITEX Textile Industry Research Association

## Transmisión térmica <U> (UNE-EN ISO 10077-2: 2012)

Thermal transmission / Transmittance thermique / Transmissão térmica



5,8 W/m²K

Certificado Nº 12\_0667-1b - TECNALIA Technology Corporation

## Resistencia térmica adicional <ΔR> (UNE-EN ISO 13125: 2001)

Additional thermal resistance <ΔR> / Résistance thermique additionnelle <ΔR> / Resistência térmica adicional <ΔR>



Clase 4

0,14 m²K/W



Clase 5

0,17 m²K/W

## Compatibilidad

Compatibility / Compatibilité / Compatibilidade

### Guías

Guides / Coulisses / Guias

Aluminio: V-25 24 x 15,5 / CR 53 x 22 / CR 53 x 60 / CR 64 x 22 / H-25 53 x 22 / HSL-25 53 x 22 x 120 / HSLE-25 53 x 22 x 120 / CT 46 x 22 / CT 45 x 30 / central HD-60 60 x 21,6 / central 60 x 30 / central HD-25 108,5 x 21,6

### Terminales

Finals slat / Lames finales / Terminais

Aluminio: EIB 44 x 7,5 / EMB 44 x 7,5 / EI EE 44 x 7,5 / acústico 44 x 8 / acústico 44 x 8 (3p.) / LFP 46 x 8

# Gama de colores

RANGE OF COLOURS / GAMME DE COULEURS / GAMA DE CORES

Consulte el listado de colores actualizado en nuestra tarifa o muestrario físico

Please check the updated colour range in our Price List or samples collection /

Consultez la liste actualisée des couleurs sur notre tarif ou nuancier /

Consulte a lista atualizada de cores na nossa tabela de preços ou no mostruário físico

## Compatibilidad persianas de aluminio con guías y terminales de aluminio

ALUMINIUM ROLLING SHUTTER COMPATIBILITY WITH GUIDES RAIL AND ALUMINIUM END PIECES

COMPATIBILITÉ VOLETS ALUMINIUM AVEC COULISSES ET LAMES FINALES ALUMINIUM

COMPATIBILIDADE ESTORES DE ALUMÍNIO COM GUIAS E TERMINAIS DE ALUMÍNIO

### Persiana de aluminio

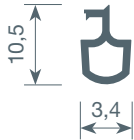
Aluminium profile / Lame alu / Aluminium profil

Guías Guides Coulisses Guias		Código Code	Modelo / Model / Modèle					
			C-43	C-45	CS-45 LS	P-45	C-50	C-56
<b>Lateral</b>								
24 x 15,5	V-25	311610	o	o	o	o		
53 x 22	CR	311650	o	o	o	o		
53 x 60 x 22	CR	311649	o	o	o	o		
64 x 22	CR	311651	o	o	o	o		
64 x 26	CR	311652					o	
80 x 27	CR	311653					o	o
53 x 22	H-25	311611	o	o	o	o		
53 x 22 x 120	HSL-25	311625	o	o	o	o		
53 x 22 x 120	HSLE-25	311626	o	o	o	o		
46 x 22	CT	311654	o	o	o	o		
46 x 26	CT	311655					o	o
60 x 29	CT	311656					o	o
45 x 30	CT	311659	o	o	o	o		
60 x 36		345160						o
80 x 36		345161						o
100 x 36		345162						o
<b>Central</b>								
60 x 21,6	HD-60	311628	o					
60 x 30		311639	o					
108,5 x 21,6	HD-25	311629	o					

Terminales Finals slat Lames finales Terminais			Modelo / Model / Modèle						
		Código Code	C-43	C-45	CS-45 LS	P-45	C-50	C-56	C-77
44 x 7,5	EIB-44	311710	o	o	o	o	o		
44 x 7,5	EMB-44	311712	o	o	o	o	o		
44 x 7,5	EI/EE-44	311714	o	o	o	o	o		
44 x 8 x 34,5	acústico	311717	o	o	o	o	o		
a		311724	o	o	o	o	o		
44 x 8 x 33,7	b acústico	311723	o	o	o	o	o		
c	acústico	311725	o	o	o	o	o		
46 x 8	LFP	311721	o	o	o	o	o		
20 x 77	LEF	245156							o
56 x 13	LF	311726						o	
16 x 20	PF C-77	315157							o

#### Gomas de remate

Rubber end piece / Gome caoutchoucs / Borrachas remate



Denominación Designation Désignation Designação	Código Code	Características Features Caractéristiques	Embalaje (m) Packing Conditionnement Embalagem
J-9	373353	para lama de aluminio C-43, C-45, CS-45 LS, P-45, C-50 y C-56 for aluminium slat / pour lame d'aluminium / para lâmina de alumínio	200