

Lama PVC Leuka 50

PVC ROLL SHUTTERS / VOLET EN PVC / LÂMINA DE PVC

Datos técnicos

Technical parameters / Paramètres techniques / Dados técnicos

Material Matière	PVC
Superficie de cobertura (mm) Covering surface / Surface de couverture / Superfície de cobertura	50
Espesor nominal (mm) Nominal thickness / Épaisseur / Grossura nominal	14,5
Lamas por metro de altura Number of slats per 1 m of curtain height / Nombre de lames au mètre / Lâminas por metro de altura	20
Eje mínimo de enrollamiento Minimum rolling axle / Axe minimal d'enroulement / Eixo mínimo de enrolamento	60
Largo estándar (m) Standard length / Longueur standardisée / Comprimento standard	6
Embalaje (m) Standard pack / Conditionnement / Embalagem	120 (20 x 6)

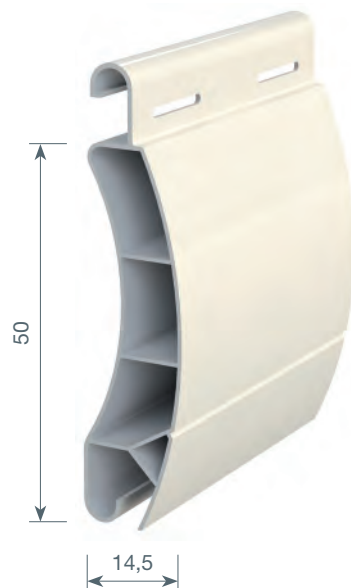


Tabla de peso según material

Weight chart according to the material / Courbe de poids en fonction de la matière / Tabela de peso consoante o material

Código Code	Calidad de material Quality of materials Qualité des matériaux Qualidade do material	Peso por metro lineal (kg) Weight per 1 m Poids par ml Peso por metro linear	Peso por m ² (kg) Weight per 1 m ² Poids par 1 m ²	Peso por paquete (kg) Weight per pack Poids par paquet Peso por pacote
325020	Estándar	0,190		22,8
325120	Estándar (pañó / panel / tablier / pano)		3,800	

Peso aproximado / Approximate weight / Poids approximatif

Diámetros de enrollamiento

Rolling diameter / Diamètres d'enroulement / Diâmetros de enrolamento

Altura (mm) / Height / Hauteur	1000	1200	1400	1600	1800	2000	2200	2400	2600	2800	3000
Nº de lamas / Number of slats / Nombre de lames / N.º de lâminas	20	24	28	32	36	40	44	48	52	56	60
Eje Ø60 / Axle / Axe / Eixo	147	159	169	178	189	201	206	215	223	233	237

Clasificación de reacción al fuego (NF P 92-507: 2004)

Classification of reaction to fire / Classement de réaction au feu / Classificação de reação ao fogo



M1

Informe de clasificación N° 8530 - AITEX Textile Industry Research Association

Compatibilidad

Compatibility / Compatibilité / Compatibilidade

Guías Guides / Coulisses / Guias
Aluminio: CR 64 x 26 / CR 80 x 27 / CT 46 x 26 / CT 60 x 29
Terminales Finals slat / Lames finales / Terminais
PVC: reforzado Aluminio: LF 56 x 13

Gama de colores

RANGE OF COLOURS / GAMME DE COULEURS / GAMA DE CORES

Consulte el listado de colores actualizado en nuestra tarifa

Please check the updated colour range in our Price List /
Consultez la liste actualisée des couleurs sur notre tarif /
Consulte a lista atualizada de cores na nossa tabela de preços

Compatibilidad persianas de PVC con guías y terminales de PVC y aluminio

PVC ROLLING SHUTTER COMPATIBILITY WITH ALUMINIUM AND PVC GUIDES RAIL AND END PIECES

COMPATIBILITÉ VOLETS PVC AVEC COULISSES ET LAMES FINALES PVC ET ALU

COMPATIBILIDADE ESTORES DE PVC COM GUIAS E TERMINAIS DE PVC E ALUMÍNIO

Persiana de PVC

PVC roll shutter / Volet en PVC / Estore de PVC

Guías Guides Coulisses Guias	Código Code	Modelo / Model / Modèle														
		Mini C-40	Mini Compac 44	Mini 39	Leuka 56	Alcar 60	Condal 53	Curvimax 53	Leuka 50	Rioja 50	Roma 50	Aitana 45	Roma 45	Roma 40	Modaplas 40 pl	Modaplas 40 c
PVC																
Lateral																
55 x 45		327010	o	o	o										o	o
55 x 45	V2	327023	o	o	o										o	o
55 x 68		327012	o	o	o										o	o
60 x 45	V2	327022	o	o	o										o	o
60 x 78		327011	o	o	o										o	o
60 x 45		327020	o	o	o										o	o
60 x 30		327018	o	o	o										o	o
Central																
60 x 45		327013	o	o	o										o	o
PVC para REGILINE																
Lateral																
45 x 33	Tradi	327021	o	o	o										o	o
60 x 40		327201	o	o	o										o	o
60 x 40	2,5 mm	327202	o	o	o										o	o
60 x 30	2,5 mm	327203	o	o	o										o	o
Central																
90 x 40		327204	o	o	o										o	o
90 x 30		327205	o	o	o										o	o

Guías Guides Coulisses Guías			Modelo / Model / Modèle														
			Mini C-40	Mini Compac 44	Mini 39	Leuka 56	Alcar 60	Condal 53	Curvimax 53	Leuka 50	Rioja 50	Roma 50	Aitana 45	Roma 45	Roma 40	Modaplas 40 pl	Modaplas 40 c
Código Code																	
Aluminio																	
Lateral																	
24 x 15,5	V-25	311610	o	o	o										o	o	
53 x 22	CR	311650	o	o	o										o	o	
53 x 60 x 22	CR	311649	o	o	o										o	o	
64 x 22	CR	311651	o	o	o										o	o	
64 x 26	CR	311652				o	o	o	o	o	o	o	o	o			
80 x 27	CR	311653				o	o	o	o	o	o	o	o	o			
53 x 22	H-25	311611	o	o	o										o	o	
53 x 22 x 120	HSL-25	311625	o	o	o										o	o	
53 x 22 x 120	HSLE-25	311626	o	o	o										o	o	
46 x 22	CT	311654	o	o	o										o	o	
46 x 26	CT	311655				o	o	o	o	o	o	o	o	o			
60 x 29	CT	311656				o	o	o	o	o	o	o	o	o			
45 x 30	CT	311659	o	o	o										o	o	
Central																	
60 x 21,6	HD-60	311628	o	o	o										o	o	
60 x 30		311639	o	o	o										o	o	
108,5 x 21,6	HD-25	311629	o	o	o										o	o	
			Mini C-40	Mini Compac 44	Mini 39	Leuka 56	Alcar 60	Condal 53	Curvimax 53	Leuka 50	Rioja 50	Roma 50	Aitana 45	Roma 45	Roma 40	Modaplas 40 pl	Modaplas 40 c
Terminales Finales slat Lames finales Terminais																	
Código Code																	
PVC																	
Reforzado		325050				o	o	o		o	o	o	o				
Mini		326050		o	o											o	o
Vierteaguas		326051		o	o											o	o
Aluminio / Aluminium / Alumínio																	
44 x 7,5	EIB-44	311710		o	o											o	o
44 x 7,5	EEB-44	311711		o	o											o	o
44 x 7,5	EMB-44	311712		o	o											o	o
44 x 7,5	EI/EE-44	311714		o	o											o	o
44 x 8 x 34,5	acústico	311717		o	o											o	o
a		311724		o	o											o	o
44 x 8 x 33,7	b acústico	311723		o	o											o	o
c		311725		o	o											o	o
46 x 8	LFP	311721		o	o											o	o
44 x 8	mini C-40	311722	o														
56 x 13	LF	311716				o			o	o	o	o	o	o			