

Lama PVC Mini C-40

PVC ROLL SHUTTERS / VOLET EN PVC / LÂMINA DE PVC



Datos técnicos

Technical parameters / Paramètres techniques / Dados técnicos

Material Matière	PVC
Superficie de cobertura (mm) Covering surface / Surface de couverture / Superfície de cobertura	40
Espesor nominal (mm) Nominal thickness / Épaisseur / Grossura nominal	9
Lamas por metro de altura Number of slats per 1 m of curtain height / Nombre de lames au mètre / Lâminas por metro de altura	25
Eje mínimo de enrollamiento Minimum rolling axle / Axe minimal d'enroulement / Eixo mínimo de enrolamento	40
Largo estándar (m) Standard length / Longueur standardisée / Comprimento standard	NF: 6,50
Embalaje (m) Standard pack / Conditionnement / Embalagem	260 (40 x 6,50)

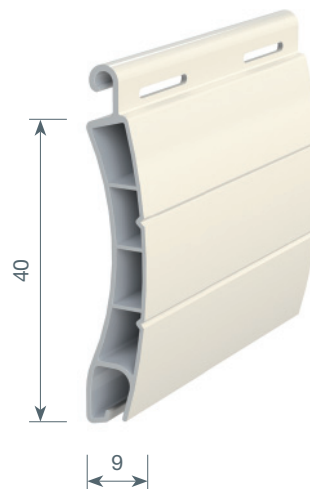


Tabla de peso según material

Weight chart according to the material / Courbe de poids en fonction de la matière / Tabela de peso consoante o material

Código Code	Característica Feature Caractéristique	Peso por metro lineal (kg) Weight per 1 m Poids par ml Peso por metro linear	Peso por m ² (kg) Weight per 1 m ² Poids par 1 m ²	Peso por paquete (kg) Weight per pack Poids par paquet Peso por pacote
326015_F	NF	0,125		32,5
326115_F	NF (pañó / panel / tablier / pano)		3,125	

Peso aproximado / Approximate weight / Poids approximatif

Máxima altura de persiana en función de las opciones de montaje (mm)

Max. roller shutter curtain height depending on the assembly option / Hauteur maximale du tablier en fonction des options d'assemblage / Altura máxima do estore em função das opções de montagem

Tamaño de cajón (mm) Shutter box size Dimension de caisson Tamanho da caixa	Octo. Ø40		Octo. Ø60		ZF Ø45	ZF Ø54	ZF Ø64
	Tirante 375678 Mixed spring lock Auto ancrage mixte Autofixação misto	Seguridad Octoclick *	Tirante 375678 Mixed spring lock Auto ancrage mixte Autofixação misto	Seguridad Octoclick *	Seguridad Clicksur *	Seguridad Clicksur *	Seguridad Clicksur *
Alu 137	1660	1500	1500	1340	1500	1420	1380
Alu 150	2035	1835	1875	1715	1915	1835	1715
Alu 165	2530	2290	2330	2210	2370	2330	2210
Alu 180	3025	2785	2865	2705	2865	2825	2745
Alu 205	3730	3450	3530	3730	3610	3810	3410
PVC 155	1800	1560	1800	1680	1880	1760	1720
PVC 170	2215	1975	2215	2135	2295	2215	1935
PVC 185	2670	2390	2470	2630	2830	2750	2670
PVC 200	3165	2925	3005	3165	3325	3245	3205

Las medidas pueden variar dependiendo del tamaño de eje y paño, e incluyen cajón y terminal / Measurements may vary depending on panel and axle size, and include shutterbox and end piece / Les dimensions peuvent varier en fonction de la dimension de l'axe et du tablier, et incluent caisson et lame finale. / As medidas podem variar dependendo do tamanho do eixo e do pano, e incluem caixa e terminal

(*) Seguridad 2 eslabones / Security 2 links / Sécurité 2 maillons / Segurança 2 elos

Diámetros de enrollamiento

Rolling diameter / Diamètres d'enroulement / Diâmetros de enrolamento

Altura (mm) / Height / Hauteur	1000	1200	1400	1600	1800	2000	2200	2400	2600	2800	3000	3200	3400	3600
Nº de lamias Number of slats / Nombre de lames / N.º de lâminas	25	30	35	40	45	50	55	60	65	70	75	80	85	90
Eje octo. 40 / Axle / Axe / Eixo	115	125	133	140	147	153	160	167	172	176	181	189	195	198
Eje octo. 60 / Axle / Axe / Eixo	123	131	140	147	154	159	163	169	176	183	190	192	198	205

Resistencia al viento según norma EN 13659

Classes of wind load resistance according to EN 13659 / Résistance au vent conformément à la norme EN 13659 / Resistência ao vento consoante a norma EN 13659

NF

		Altura de paño (mm) Curtain height Hauteur du tablier Altura de pano					Ancho de paño (mm) Curtain width Largeur du tablier Largura de pano
		910	1060	1220	1430	1620	
Guía 53 x 22 alu Profundidad útil: 27 mm Guide 53 x 22 alu / Depth 27 mm Coulisse 53 x 22 alu / Profondeur 27 mm Guia 53 x 22 alumínio / Profundidade útil: 27 mm	H2250	V6	V5	V4	V3	V2	
	H1400	V6	V5	V4	V3	V2	
Guía 45 x 33 PVC Profundidad útil: 30 mm Guide 45 x 33 PVC / Depth 30 mm Coulisse 45 x 33 PVC / Profondeur 30 mm Guia 45 x 33 PVC / Profundidade útil: 30 mm	H2250	V6	V5	V4	V3	V2	
	H1400	V6	V5	V4	V3	V2	
Guía 64 x 22 alu Profundidad útil: 38 mm Guide 64 x 22 alu / Depth 38 mm Coulisse 64 x 22 alu / Profondeur 38 mm Guia 64 x 22 alumínio / Profundidade útil: 38 mm	H2250	V6	V5	V4	V3	V2	
	H1400	V6	V5	V4	V3	V2	

Clasificación de reacción al fuego (UNE 23727-90 1R)

Classification of reaction to fire / Classement de réaction au feu / Classificação de reação ao fogo



M1

Informe de clasificación Nº 8587 - AITEX Textile Industry Research Association

Transmisión térmica <U> (UNE-EN ISO 10077-2: 2012)

Thermal transmission / Transmittance thermique / Transmissão térmica



3,9 W/m²K

Certificado Nº 13_00926 - TECNALIA Technology Corporation

Resistencia térmica adicional <ΔR> (UNE-EN ISO 10077-1: 2010)

Additional thermal resistance <ΔR> / Résistance thermique additionnelle <ΔR> / Resistência térmica adicional <ΔR>



Clase 4
0,21 m²K/W



Clase 5
0,25 m²K/W

Tapones laterales

Side locks
Embouts latéraux
Tampos laterais



Referencia

Article
Référence
Referência

Código
Code

Embalaje estándar (juegos)

Standard pack (pcs)
Conditionnement (pièces)
Embalagem standard (conjuntos)

Tapón lateral antideslizamiento Mini C-40

Anti slip side lock Mini C-40 / Embout latéral antidérapant Mini C-40 / Tampo lateral antideslizamento Mini C-40

373230

500

Compatibilidad

Compatibility / Compatibilité / Compatibilidade

Guías

Guides / Coulissses / Guias

PVC: 55 x 45 / 55 x 45 V2 / 55 x 68 / 60 x 45 V2 / 60 x 78 / 60 x 45 / 60 x 78 / 60 x 30 / central 60 x 45

Aluminio: V-25 24 x 15,5 / CR 53 x 22 / CR 53 x 60 / CR 64 x 22 / H-25 53 x 22 / HSL-25 53 x 22 x 120 / HSLE-25 53 x 22 x 120 / CT 46 x 22 / CT 45 x 30 / central HD-60 60 x 21,6 / central 60 x 30 / central HD-25 108,5 x 21,6

Terminales

Finals slat / Lames finales / Terminais

Aluminio: mini C-40 56 x 13

Gama de colores

RANGE OF COLOURS / GAMME DE COULEURS / GAMA DE CORES

Consulte el listado de colores actualizado en nuestra tarifa

Please check the updated colour range in our Price List /
Consultez la liste actualisée des couleurs sur notre tarif /
Consulte a lista atualizada de cores na nossa tabela de preços

Compatibilidad persianas de PVC con guías y terminales de PVC y aluminio

PVC ROLLING SHUTTER COMPATIBILITY WITH ALUMINIUM AND PVC GUIDES RAIL AND END PIECES

COMPATIBILITÉ VOLETS PVC AVEC COULISSES ET LAMES FINALES PVC ET ALU

COMPATIBILIDADE ESTORES DE PVC COM GUIAS E TERMINAIS DE PVC E ALUMÍNIO

Persiana de PVC
PVC roll shutter / Volet en PVC / Estore de PVC

Guías Guides Coulisses Guias	Código Code	Modelo / Model / Modèle														
		Mini C-40	Mini Compac 44	Mini 39	Leuka 56	Alcar 60	Condal 53	Curvimax 53	Leuka 50	Rioja 50	Roma 50	Aitana 45	Roma 45	Roma 40	Modaplas 40 pl	Modaplas 40 c
PVC																
Lateral																
55 x 45		327010	o	o	o										o	o
55 x 45	V2	327023	o	o	o										o	o
55 x 68		327012	o	o	o										o	o
60 x 45	V2	327022	o	o	o										o	o
60 x 78		327011	o	o	o										o	o
60 x 45		327020	o	o	o										o	o
60 x 30		327018	o	o	o										o	o
Central																
60 x 45		327013	o	o	o										o	o
PVC para REGILINE																
Lateral																
45 x 33	Tradi	327021	o	o	o										o	o
60 x 40		327201	o	o	o										o	o
60 x 40	2,5 mm	327202	o	o	o										o	o
60 x 30	2,5 mm	327203	o	o	o										o	o
Central																
90 x 40		327204	o	o	o										o	o
90 x 30		327205	o	o	o										o	o

Guías Guides Coulisses Guias			Modelo / Model / Modèle														
			Código Code	Mini C-40	Mini Compac 44	Mini 39	Leuka 56	Alcar 60	Condal 53	Curvimax 53	Leuka 50	Rioja 50	Roma 50	Aitana 45	Roma 45	Roma 40	Modaplas 40 pl
Aluminio																	
Lateral																	
24 x 15,5	V-25	311610	o	o	o											o	o
53 x 22	CR	311650	o	o	o											o	o
53 x 60 x 22	CR	311649	o	o	o											o	o
64 x 22	CR	311651	o	o	o											o	o
64 x 26	CR	311652				o	o	o	o	o	o	o	o	o	o		
80 x 27	CR	311653				o	o	o	o	o	o	o	o	o	o		
53 x 22	H-25	311611	o	o	o											o	o
53 x 22 x 120	HSL-25	311625	o	o	o											o	o
53 x 22 x 120	HSLE-25	311626	o	o	o											o	o
46 x 22	CT	311654	o	o	o											o	o
46 x 26	CT	311655				o	o	o	o	o	o	o	o	o	o		
60 x 29	CT	311656				o	o	o	o	o	o	o	o	o	o		
45 x 30	CT	311659	o	o	o											o	o
Central																	
60 x 21,6	HD-60	311628	o	o	o											o	o
60 x 30		311639	o	o	o											o	o
108,5 x 21,6	HD-25	311629	o	o	o											o	o
			Mini C-40	Mini Compac 44	Mini 39	Leuka 56	Alcar 60	Condal 53	Curvimax 53	Leuka 50	Rioja 50	Roma 50	Aitana 45	Roma 45	Roma 40	Modaplas 40 pl	Modaplas 40 c
Terminales Finales slat Lames finales Terminais																	
PVC																	
Reforzado		325050				o	o	o		o	o	o	o				
Mini		326050		o	o											o	o
Vierteaguas		326051		o	o											o	o
Aluminio / Aluminium / Alumínio																	
44 x 7,5	EIB-44	311710		o	o											o	o
44 x 7,5	EEB-44	311711		o	o											o	o
44 x 7,5	EMB-44	311712		o	o											o	o
44 x 7,5	EI/EE-44	311714		o	o											o	o
44 x 8 x 34,5	acústico	311717		o	o											o	o
a		311724		o	o											o	o
44 x 8 x 33,7	b acústico	311723		o	o											o	o
c		311725		o	o											o	o
46 x 8	LFP	311721		o	o											o	o
44 x 8	mini C-40	311722	o														
56 x 13	LF	311716				o			o	o	o	o	o	o	o		