

Lama PVC Mini Compac 44

PVC ROLL SHUTTERS / VOLET EN PVC / LÂMINA DE PVC



Datos técnicos

Technical parameters / Paramètres techniques / Dados técnicos

Material / Matière	PVC
Superficie de cobertura (mm) Covering surface / Surface de couverture / Superfície de cobertura	44
Espesor nominal (mm) Nominal thickness / Épaisseur / Grossura nominal	9,5
Lamas por metro de altura / Number of slats per 1 m of curtain height / Nombre de lames au mètre / Lâminas por metro de altura	23
Eje mínimo de enrollamiento Minimum rolling axle / Axe minimal d'enroulement / Eixo mínimo de enrolamento	40
Largo estándar (m) Standard length / Longueur standardisée / Comprimento standard	6 NF: 6,50
Embalaje (m) Standard pack / Conditionnement / Embalagem	240 (40 x 6) NF: 208 (32 x 6,50)

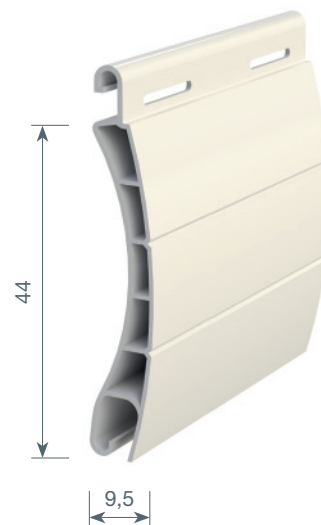


Tabla de peso según material

Weight chart according to the material / Courbe de poids en fonction de la matière / Tabela de peso consoante o material

Código Code	Característica Feature Caractéristique	Peso por metro lineal (kg) Weight per 1 m Poids par ml Peso por metro linear	Peso por m ² (kg) Weight per 1 m ² Poids par 1 m ²	Peso por paquete (kg) Weight per pack Poids par paquet Peso por pacote
326014	Estándar	0,140		33,6
326114	Estándar (paño / panel / tablier / pano)		3,180	
326014_F	NF	0,125		26
326114_F	NF (paño / panel / tablier / pano)		2,875	

Peso aproximado / Approximate weight / Poids approximatif

Máxima altura de persiana en función de las opciones de montaje (mm)

Max. roller shutter curtain height depending on the assembly option / Hauteur maximale du tablier en fonction des options d'assemblage /
Altura máxima do estore em função das opções de montagem

Tamaño de cajón (mm) Shutter box size Dimension de caisson Tamanho da caixa	Octo. Ø40		Octo. Ø60		ZF Ø45	ZF Ø54	ZF Ø64
	Tirante 375678 Mixed spring lock Auto ancrage mixte Autofixação misto	Seguridad Octoclick *	Tirante 375678 Mixed spring lock Auto ancrage mixte Autofixação misto	Seguridad Octoclick *	Seguridad Clicksur *	Seguridad Clicksur *	Seguridad Clicksur *
Alu 137	1720	1585	1585	1585	1675	1630	1500
Alu 150	2175	2000	2000	2000	2085	2040	1955
Alu 165	2675	2455	2495	2540	2585	2540	2410
Alu 180	3170	2950	2995	3085	3170	3130	2995
Alu 205	4255	4120	4035	4120	4120	4075	3945
PVC 155	2135	1915	1960	1785	1960	1870	1825
PVC 170	2590	2415	2415	2280	2415	2325	2150
PVC 185	3090	2915	2915	2825	2955	2915	2825
PVC 200	3630	3500	3500	3500	3545	3545	3410

Las medidas pueden variar dependiendo del tamaño de eje y paño, e incluyen cajón y terminal / Measurements may vary depending on panel and axle size, and include shutterbox and end piece / Les dimensions peuvent varier en fonction de la dimension de l'axe et du tablier, et incluent caisson et lame finale. / As medidas podem variar dependendo do tamanho do eixo e do pano, e incluem caixa e terminal

(*) Seguridad 2 eslabones / Security 2 links / Sécurité 2 maillons / Segurança 2 elos

Diámetros de enrollamiento

Rolling diameter / Diamètres d'enroulement / Diâmetros de enrolamento

Altura (mm) / Height / Hauteur	1000	1200	1400	1600	1800	2000	2200	2400	2600	2800	3000	3200	3400	3600
Nº de lamas Number of slats / Nombre de lames / N.º de lâminas	23	28	32	37	41	46	50	55	60	64	69	73	78	82
Eje octo. 40 / Axle / Axe / Eixo	115	126	133	138	144	151	156	164	169	173	179	184	189	194
Eje octo. 60 / Axle / Axe / Eixo	126	132	139	142	150	156	160	166	172	179	184	187	192	199

Resistencia al viento según norma EN 13659

Classes of wind load resistance according to EN 13659 / Résistance au vent conformément à la norme EN 13659 / Resistência ao vento consoante a norma EN 13659

Estándar

Estándar	Altura de paño (mm) Curtain height Hauteur du tablier Altura de pano	Ancho de paño (mm) Curtain width Largueur du tablier Largura de pano					
		1000	1100	1300	1500	1700	1800
Guía 53 x 22 alu Profundidad útil: 27 mm Guide 53 x 22 PVC / Depth 27 mm Coulisse 53 x 22 PVC / Profondeur 27 mm Guia 53 x 22 PVC / Profundidade útil: 27 mm	H2250	V6	V5	V4	V3	V2	V1
	H1400	V6	V5	V4	V3	V2	V1
		970	1100	1300	1500	1750	1900

NF

NF	Altura de paño (mm) Curtain height Hauteur du tablier Altura de pano	Ancho de paño (mm) Curtain width Largueur du tablier Largura de pano					
		920	1020	1150	1300	1450	
Guía 53 x 22 alu Profundidad útil: 27 mm Guide 53 x 22 alu / Depth 27 mm Coulisse 53 x 22 alu / Profondeur 27 mm Guia 53 x 22 aluminio / Profundidade útil: 27 mm	H2250	V6	V5	V4	V3	V2	
	H1400	V6	V5	V4	V3	V2	
		850	970	1120	1320	1500	
Guía 45 x 33 PVC Profundidad útil: 30 mm Guide 45 x 33 PVC / Depth 30 mm Coulisse 45 x 33 PVC / Profondeur 30 mm Guia 45 x 33 PVC / Profundidade útil: 30 mm	H2250	V6	V5	V4	V3	V2	
	H1400	V6	V5	V4	V3	V2	
		850	980	1150	1360	1560	
Guía 64 x 22 alu Profundidad útil: 38 mm Guide 64 x 22 alu / Depth 38 mm Coulisse 64 x 22 alu / Profondeur 38 mm Guia 64 x 22 aluminio / Profundidade útil: 38 mm	H2250	V6	V5	V4	V3	V2	
	H1400	V6	V5	V4	V3	V2	
		910	1050	1250	1510	1750	

Clasificación de reacción al fuego (UNE 23791-90 1R)

Classification of reaction to fire / Classement de réaction au feu / Classificação de reação ao fogo



M1

Informe de clasificación Nº 8530 - AITEX Textile Industry Research Association

Transmisión térmica <U> (UNE-EN ISO 10077-2: 2008)

Thermal transmission / Transmittance thermique / Transmissão térmica



4,0 W/m²K

Certificado Nº 12_00677-2b - TECNALIA Technology Corporation

Resistencia térmica adicional <ΔR> (UNE-EN ISO 13125: 2001)

Additional thermal resistance <ΔR> / Résistance thermique additionnelle <ΔR> / Resistência térmica adicional <ΔR>



Clase 4
0,21 m²K/W



Clase 5
0,25 m²K/W

Compatibilidad

Compatibility / Compatibilité / Compatibilidade

Guías

Guides / Coulissses / Guias

PVC: 55 x 45 / 55 x 45 V2 / 55 x 68 / 60 x 45 V2 / 60 x 78 / 60 x 45 / 60 x 78 / 60 x 30 / central 60 x 45

Aluminio: V-25 24 x 15,5 / CR 53 x 22 / CR 53 x 60 / CR 64 x 22 / H-25 53 x 22 / HSL-25 53 x 22 x 120 / HSLE-25 53 x 22 x 120 / CT 46 x 22 / CT 45 x 30 / central HD-60 60 x 21,6 / central 60 x 30 / central HD-25 108,5 x 21,6

Terminales

Finals slat / Lames finales / Terminais

PVC: mini / Vierteaguas

Aluminio: EIB 44 x 7,5 / EEB 44 x 7,5 / EMB 44 x 7,5 / EI EE 44 x 7,5 / acústico 44 x 8 / acústico 44 x 8 (3p.) / LFP 46 x 8

Gama de colores

RANGE OF COLOURS / GAMME DE COULEURS / GAMA DE CORES

Consulte el listado de colores actualizado en nuestra tarifa

Please check the updated colour range in our Price List /
Consultez la liste actualisée des couleurs sur notre tarif /
Consulte a lista atualizada de cores na nossa tabela de preços

Compatibilidad persianas de PVC con guías y terminales de PVC y aluminio

PVC ROLLING SHUTTER COMPATIBILITY WITH ALUMINIUM AND PVC GUIDES RAIL AND END PIECES

COMPATIBILITÉ VOLETS PVC AVEC COULISSES ET LAMES FINALES PVC ET ALU

COMPATIBILIDADE ESTORES DE PVC COM GUIAS E TERMINAIS DE PVC E ALUMÍNIO

Persiana de PVC
PVC roll shutter / Volet en PVC / Estore de PVC

Guías Guides Coulisses Guias	Código Code	Modelo / Model / Modèle														
		Mini C-40	Mini Compac 44	Mini 39	Leuka 56	Alcar 60	Condal 53	Curvimax 53	Leuka 50	Rioja 50	Roma 50	Aitana 45	Roma 45	Roma 40	Modaplas 40 pl	Modaplas 40 c
PVC																
Lateral																
55 x 45		327010	o	o	o										o	o
55 x 45	V2	327023	o	o	o										o	o
55 x 68		327012	o	o	o										o	o
60 x 45	V2	327022	o	o	o										o	o
60 x 78		327011	o	o	o										o	o
60 x 45		327020	o	o	o										o	o
60 x 30		327018	o	o	o										o	o
Central																
60 x 45		327013	o	o	o										o	o
PVC para REGILINE																
Lateral																
45 x 33	Tradi	327021	o	o	o										o	o
60 x 40		327201	o	o	o										o	o
60 x 40	2,5 mm	327202	o	o	o										o	o
60 x 30	2,5 mm	327203	o	o	o										o	o
Central																
90 x 40		327204	o	o	o										o	o
90 x 30		327205	o	o	o										o	o

Guías Guides Coulisses Guías			Modelo / Model / Modèle																					
			Mini C-40	Mini Compac 44	Mini 39	Leuka 56	Alcar 60	Condal 53	Curvimax 53	Leuka 50	Rioja 50	Roma 50	Aitana 45	Roma 45	Roma 40	Modaplas 40 pl	Modaplas 40 c							
Código Code																								
Aluminio																								
Lateral																								
24 x 15,5	V-25	311610	o	o	o											o	o							
53 x 22	CR	311650	o	o	o												o	o						
53 x 60 x 22	CR	311649	o	o	o													o	o					
64 x 22	CR	311651	o	o	o													o	o					
64 x 26	CR	311652						o	o	o	o	o	o	o	o	o								
80 x 27	CR	311653						o	o	o	o	o	o	o	o									
53 x 22	H-25	311611	o	o	o													o	o					
53 x 22 x 120	HSL-25	311625	o	o	o														o	o				
53 x 22 x 120	HSLE-25	311626	o	o	o															o	o			
46 x 22	CT	311654	o	o	o															o	o			
46 x 26	CT	311655						o	o	o	o	o	o	o	o	o								
60 x 29	CT	311656						o	o	o	o	o	o	o	o	o								
45 x 30	CT	311659	o	o	o																o	o		
Central																								
60 x 21,6	HD-60	311628	o	o	o															o	o			
60 x 30		311639	o	o	o																o	o		
108,5 x 21,6	HD-25	311629	o	o	o																	o	o	
			Mini C-40	Mini Compac 44	Mini 39	Leuka 56	Alcar 60	Condal 53	Curvimax 53	Leuka 50	Rioja 50	Roma 50	Aitana 45	Roma 45	Roma 40	Modaplas 40 pl	Modaplas 40 c							
Terminales Finales slat Lames finales Terminais																								
Código Code																								
PVC																								
Reforzado		325050						o	o	o	o	o	o	o										
Mini		326050		o	o																	o	o	
Vierteaguas		326051		o	o																		o	o
Aluminio / Aluminium / Aluminio																								
44 x 7,5	EIB-44	311710		o	o																	o	o	
44 x 7,5	EEB-44	311711		o	o																		o	o
44 x 7,5	EMB-44	311712		o	o																		o	o
44 x 7,5	EI/EE-44	311714		o	o																		o	o
44 x 8 x 34,5	acústico	311717		o	o																		o	o
a		311724		o	o																		o	o
44 x 8 x 33,7	b acústico	311723		o	o																		o	o
c		311725		o	o																		o	o
46 x 8	LFP	311721		o	o																		o	o
44 x 8	mini C-40	311722	o																					
56 x 13	LF	311716						o		o	o	o	o	o	o									